



## 22-112 Sujetador de panel 40, clip



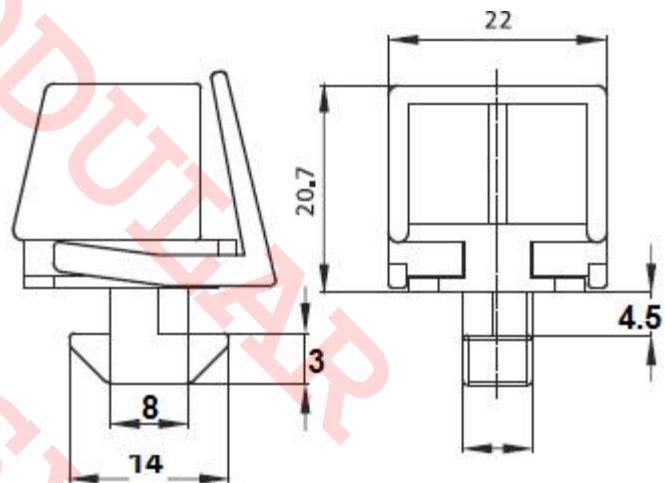
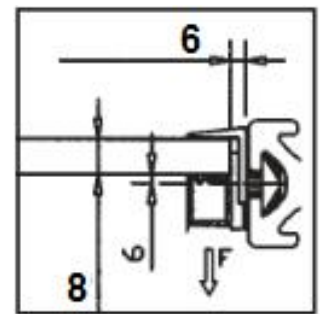
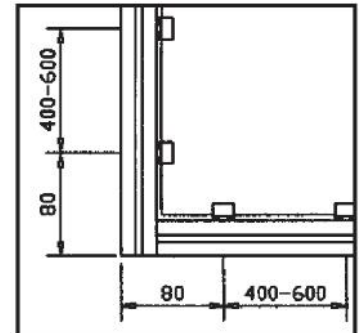
### Características

Multibloque PA 40 para paneles, tipo clip. No requiere atornillar. Entra y gira 90° dentro de la ranura del perfil, se coloca el panel y enseguida la contra de plástico que hace clip y engancha dentro del multibloque. Para perfil 40 mm de ranura 8 mm.

### Especificaciones

**Material:** PA negro. **Peso** 9.5 gramos

### Imagen:



### Forma de Ordenar

**22-112 Multibloque PA 40 sujetador de panel tipo clip, ranura 8 mm perfil 40**