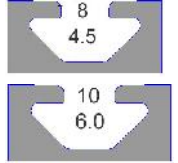




22-136 Corredera para balancín 40/45



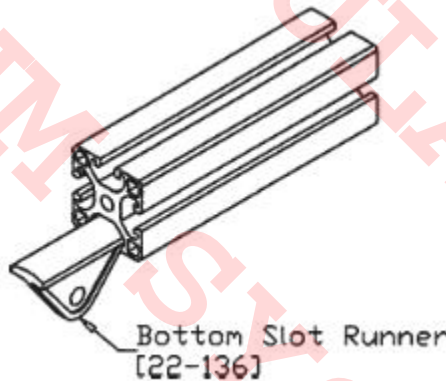
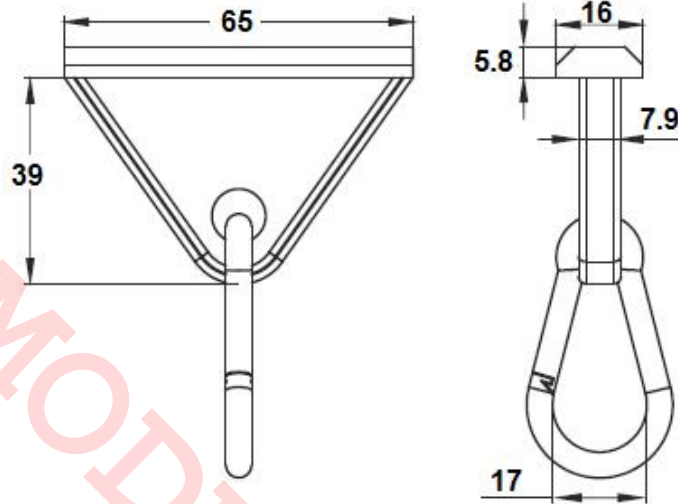
Características

Para suspender y posicionar herramientas en estaciones de trabajo. Para perfil 40 mm de ranura 8 mm y también se adapta al perfil de 45 mm ranura 10.

Especificaciones

Material: Corredera PA negro, gancho en acero galvanizado, cap carga 10 kg
Peso 39 gramos

Imagen:



Forma de Ordenar

22-136 Corredera para balancín 40 /45, con gancho

Moas Modular Aluminum System, SA de CV

Tule No. 24 Local A y B, Tlalnepantla Mexico CP 54080

Tel oficina (55) 5362 4016 Almacen (55) 4993 9413 Cel. 04455 3733 0934

www.moastienda.com.mx

www.perfilesdealuminioranurado.com.mx