



# Moas Modular Aluminum System SA de CV

## 22-140M Placa plana 40 acero



### Características

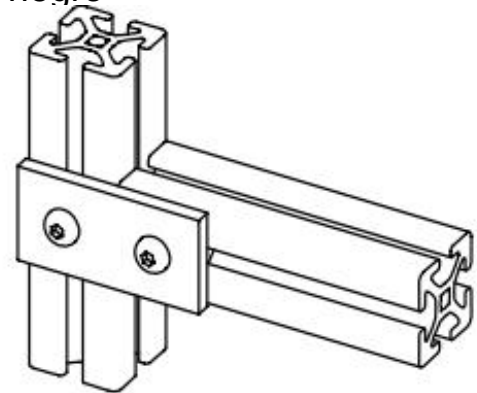
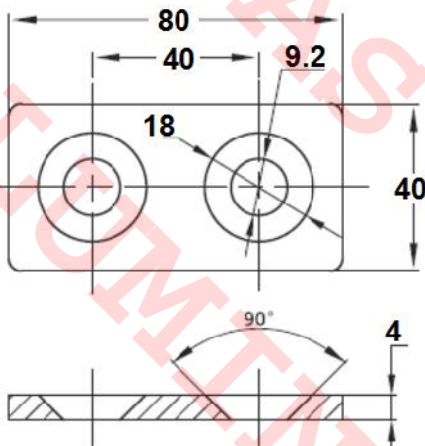
Método de unión perfil a perfil a 90°, para perfil de 40x40 mm Mod. 10-040 o perfiles de la misma serie 40. Unión fija que provee una gran resistencia de agarre lateral.

Para su fijación usa tuercas planas 20-081 o de balin 20-058 y tornillos FHCS M8x14 mm mod. 24-214-8 (no incluidos)

### Especificaciones

**Material:** Placa 3/16" acero 1018, acabado esmalte negro

### Imagen:



Kit de fijación no incluido

### Forma de Ordenar

**22-140M Placa acero plana 40 , para perfil de 40x40 mm**

### Moas Modular Aluminum System, SA de CV

Tule No. 24 Local A y B, Tlalnepantla Mexico CP 54080

Tel oficina (55) 5362 4016 Almacen (55) 4993 9413 Cel. 04455 3733 0934

[www.moastienda.com.mx](http://www.moastienda.com.mx)

[www.perfilesdealuminioranurado.com.mx](http://www.perfilesdealuminioranurado.com.mx)