



Moas Modular Aluminum System SA de CV

22-143T Angulo 30 Aluminio inyectado



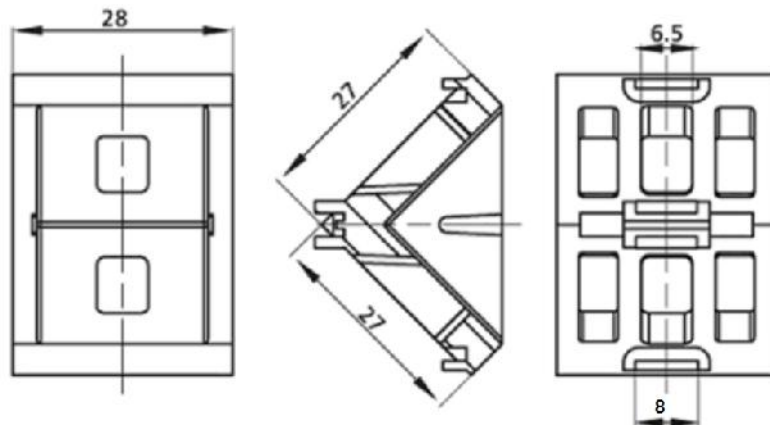
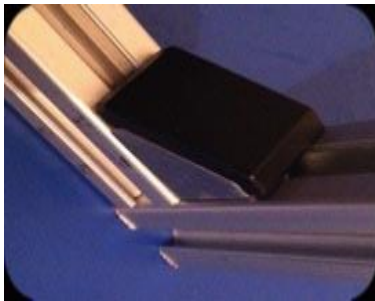
Características

Método de unión perfil a perfil a 90°, para perfiles de la serie 30. No se requiere ningún maquinado en el perfil. Utiliza tuerca M6 mod. 20-046 y tornillo BHCS M6x12 mm 24-112-6 ó tornillo cab/martillo M6x16 mm con tuerca collar mod. 24-416-6 (No incluidos).

Especificaciones

Material: inyección de zamac
Con tapa plástica

Imagen:



Forma de Ordenar

22-143T **Angulo 30, para perfil de 30 mm, ranura 8 mm**

Moas Modular Aluminum System, SA de CV

Tule No. 24 Local A y B, Tlalnepantla Mexico CP 54080

Tel oficina (55) 5362 4016 Almacén (55) 4993 9413 Cel. 04455 3733 0934

www.moastienda.com.mx

www.perfilesdealuminioranurado.com.mx