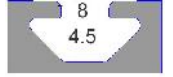




22-200 Sujetador de cables 40, clip



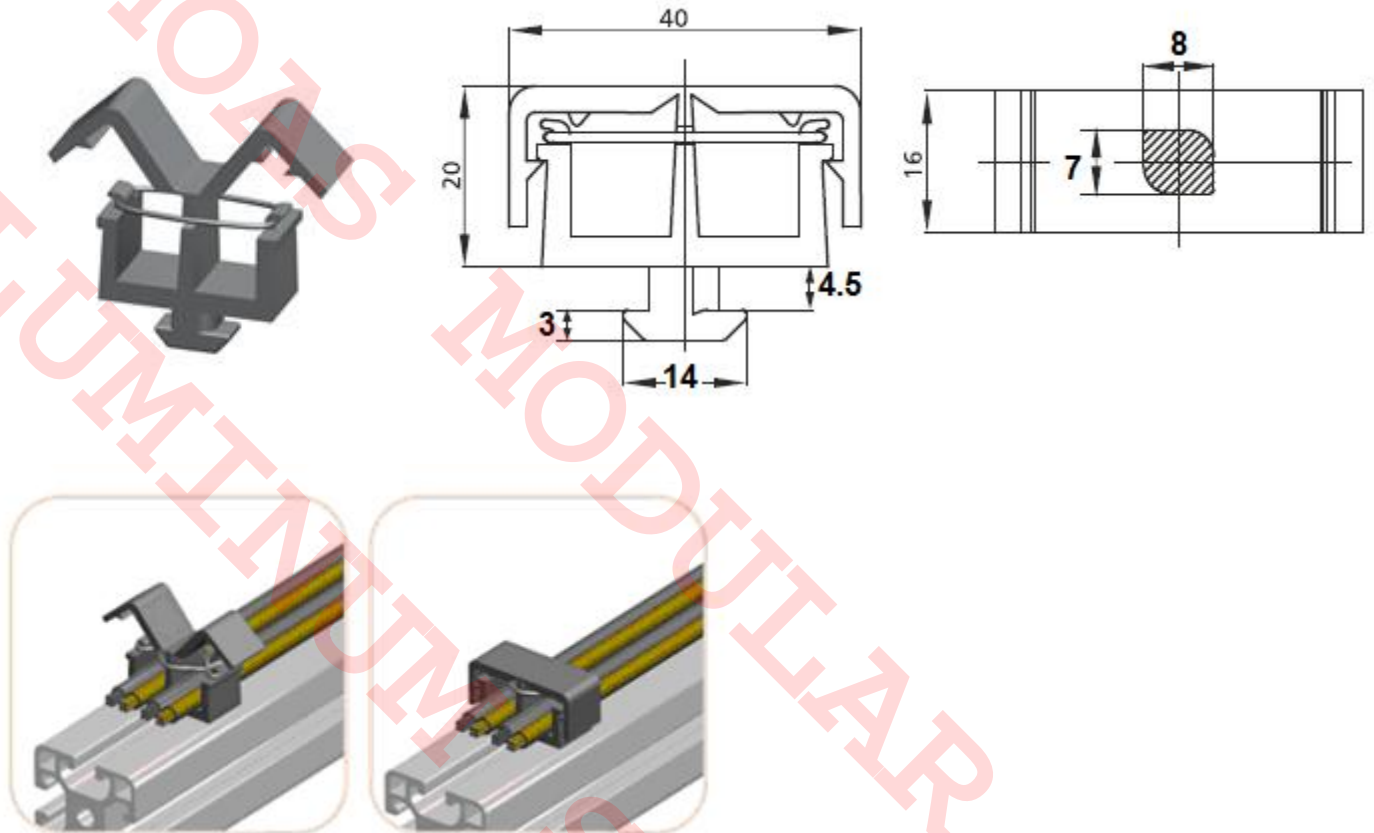
Características

Multibloque PA 40 para cables, dos compartimientos. No requiere atornillar. Entra y gira 90° dentro de la ranura del perfil, se colocan los cables dentro de los huecos y las tapitas se fijan a presión. Para perfil 40 mm de ranura 8 mm.

Especificaciones

Material: PA negro. **Peso** 9.0 gramos

Imagen:



Forma de Ordenar

22-200 Multibloque PA 40 sujetador de cables, 2 compartimientos, ranura 8 mm perfil 40