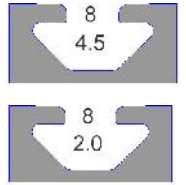




22-228 Sujetador de malla



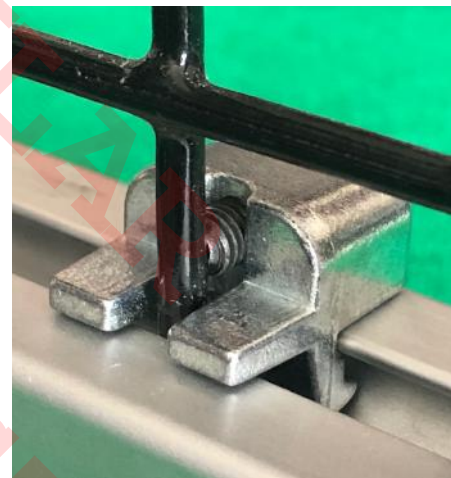
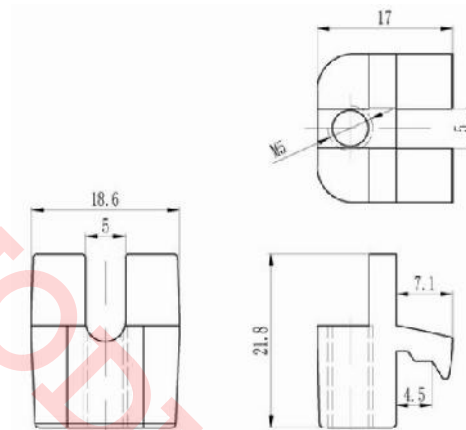
Características

Método de sujeción de malla electro soldada a perfil de aluminio ranurado, ya sea de 30x30 mm o de 40 x40 mm, ranura 8 mm. La malla se corta 16 mm mas grande del marco interior en el caso del perfil 30x30 y 22 mm más grande por lado en el caso del perfil de 40x40 mm. Se recomienda al menos colocar dos bloques de sujeción por lado, a 150-200 mm de la esquina del marco. Mantiene a la malla electro soldada firme dentro de la ranura del perfil

Especificaciones

Material: aleación de aluminio inyectado, peso 10 gramos. Incluye opresor.

Imagen:



Forma de Ordenar

22-228 Sujetador de malla en perfil de aluminio ranurado 30x30 y 40x40 mm

Moas Modular Aluminum System, SA de CV

Tule No. 24 Local A y B, Tlalnepantla Mexico CP 54080

Tel oficina (55) 5362 4016 Almacen (55) 4993 9413 Cel. 04455 3733 0934

www.moastienda.com.mx

www.perfilesdealuminioranurado.com.mx