



## 23-020 Bisagra plástica 20



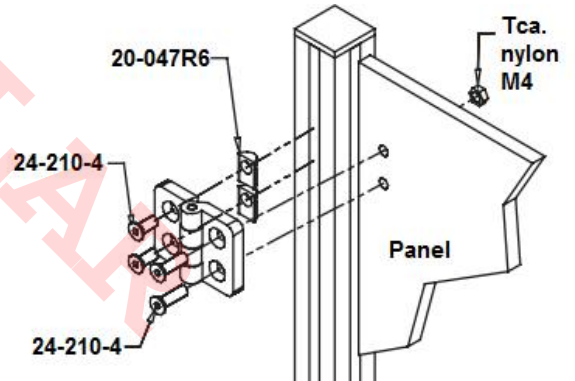
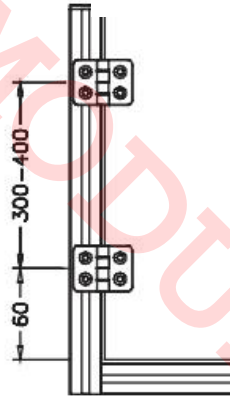
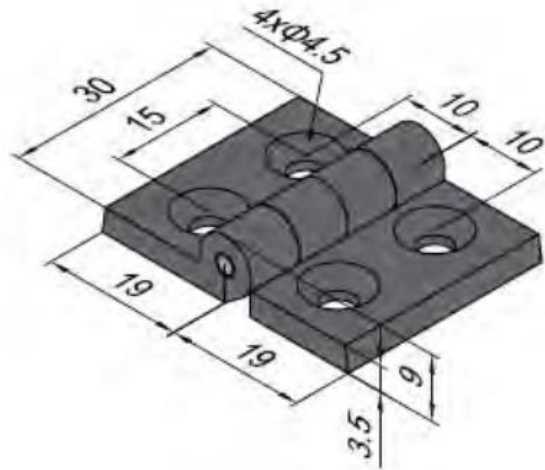
### Características

Bisagra para perfil ranurado de 20x20 mm, material plástico para aplicaciones ligeras

### Especificaciones

**Material:** Nylon negro reforzado y perno de acero.

### Imagen:



Utiliza (4x) tuercas M4 mod. 20-047R6 con (4x) tornillos cab/plana M4x10 mod. 24-210-4. Se piden por separado

### Forma de Ordenar

**23-020 Bisagra plástica para perfil de 20x20 mm**