



23-020M Bisagra metálica 20



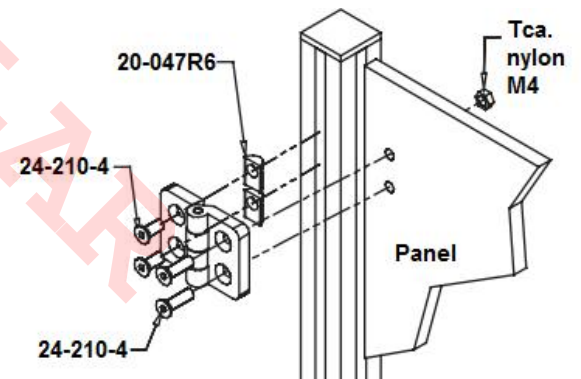
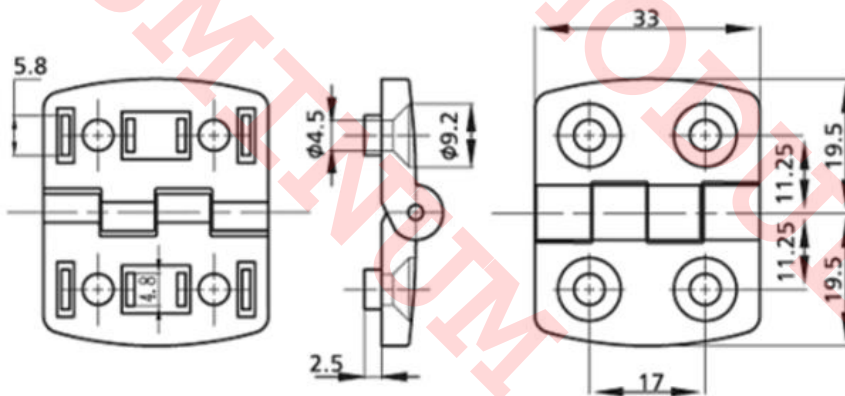
Características

Bisagra para perfil ranurado de 20x20 mm, material aluminio para aplicaciones medianas. Integra guías inferiores para que la bisagra se mantenga alineada con las ranuras del perfil.

Especificaciones

Material: Aluminio inyectado y perno de acero. Peso 0.016 kg

Imagen:



Utiliza (4x) tuercas M4 mod. 20-047R6 con
(4x) tornillos cab/plana M4x10 mod. 24-210-4.
Se piden por separado

Forma de Ordenar

23-020M Bisagra metálica para perfil de 20x20 mm

Moas Modular Aluminum System, SA de CV

Tule No. 24 Local A y B, Tlalnepantla Mexico CP 54080

Tel oficina (55) 5362 4016 Almacen (55) 4993 9413 Cel. 04455 3733 0934

www.moastienda.com.mx

www.perfilesdealuminioranurado.com.mx