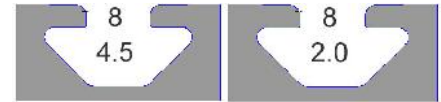




## 23-043 Cierre de presión 23-043



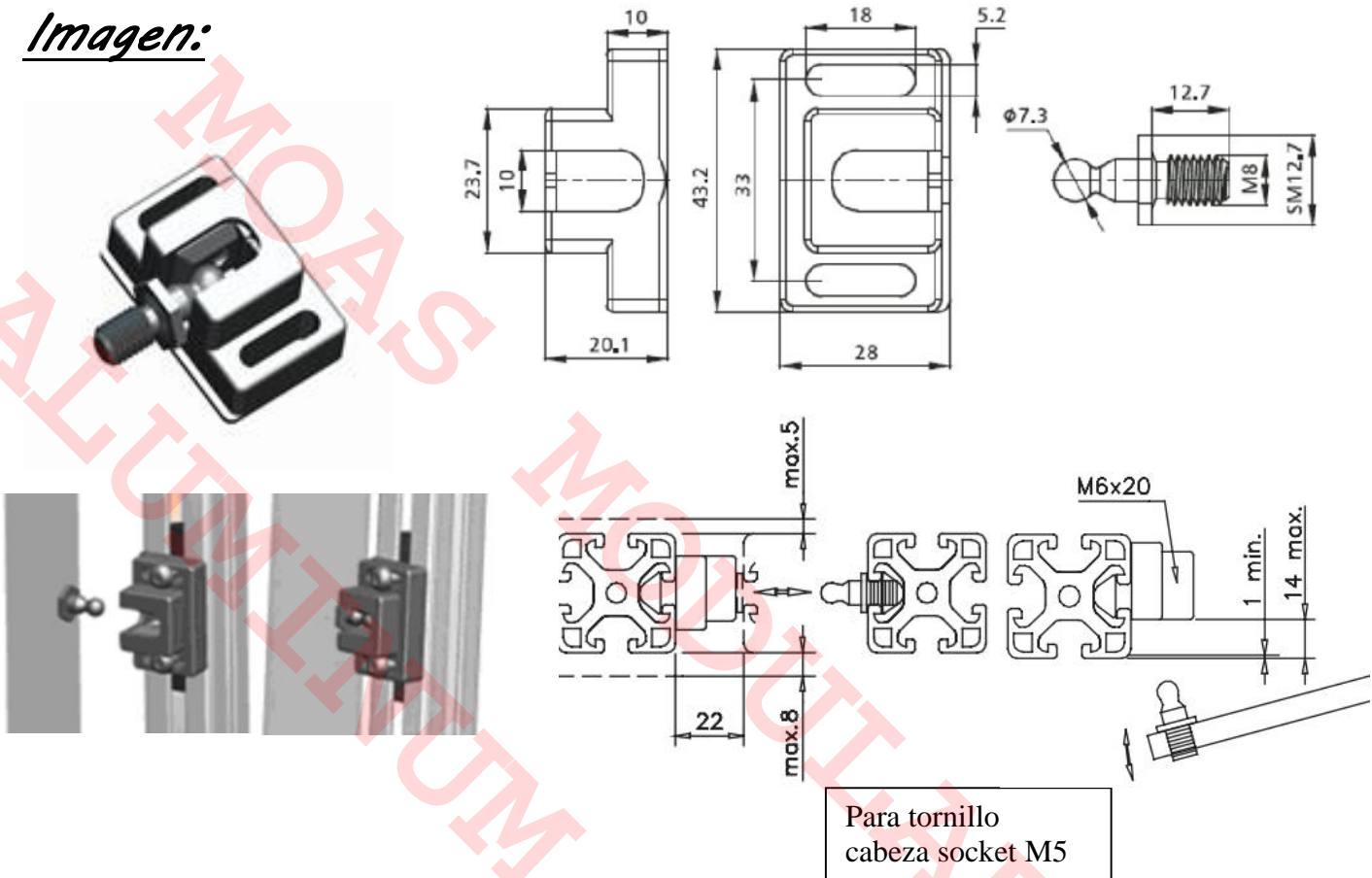
### Características

Cierre de presión para puertas tanto corredizas como abatibles, es decir, el perno esférico puede ajustar en dos direcciones.

### Especificaciones

**Material:** Nylon negro reforzado. Peso 0.026 kg

### Imagen:



Para tornillo  
cabeza socket M5

Para perfil 40 utiliza (2x) tuercas Z M5 mod. 20-035 con (2x) tornillos cab/socket M5x20 mod. 24-320-5. El perno esférico usa una tuerca M8 mod. 20-081 ó 20-058 .

*Se piden por separado*

### Forma de Ordenar

**23-043 Cierre de presión 40**

**Moas Modular Aluminum System, SA de CV**

Tule No. 24 Local A y B, Tlalnepantla Mexico CP 54080

Tel oficina (55) 5362 4016 Almacen (55) 4993 9413 Cel. 04455 3733 0934

[www.moastienda.com.mx](http://www.moastienda.com.mx)

[www.perfilesdealuminioranurado.com.mx](http://www.perfilesdealuminioranurado.com.mx)