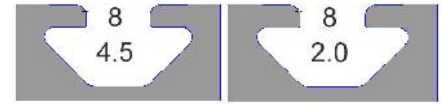




23-160 Cerrojo mecánico



Características

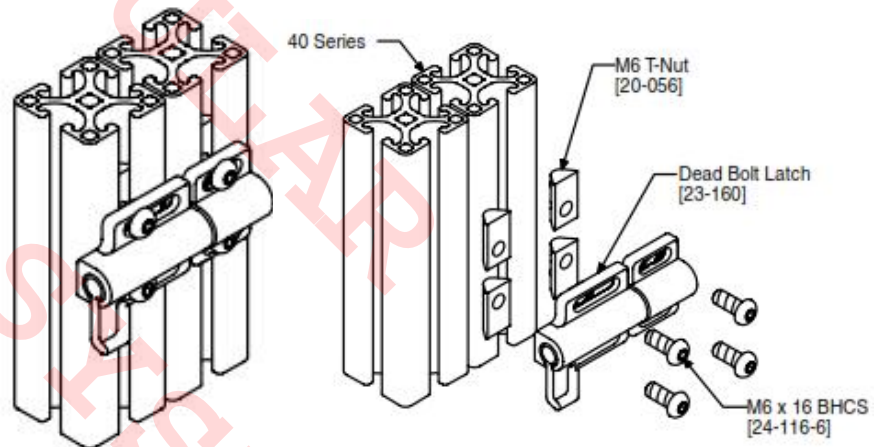
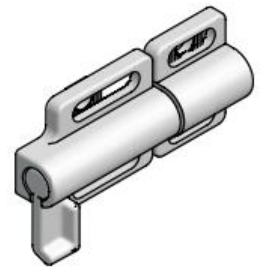
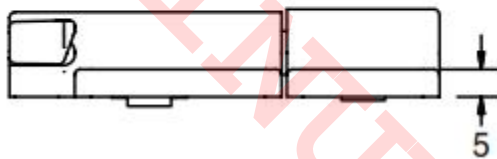
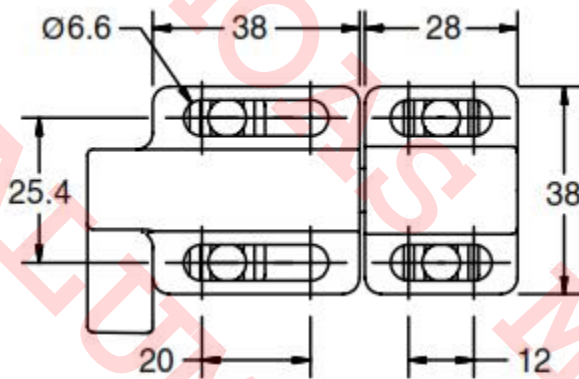
Cerrojo manual para puertas y ventanas con marco en perfil de aluminio , serie 30, 40 y 45 mm. Con sistema de resorte para mantenerlas cerradas.

Especificaciones

Material: Aluminio acabado anodizado natural

Peso 0.010 kg

Imagen:



Unir con:

- Perfil 30: (4x) tuercas 20-056 y (4x) tornillos 24-112-6
- Perfil 40: (4x) tuercas 20-056 y (4x) tornillo 24-116-6
- Perfil 45 : (4x) tuercas 17-046 y (4x) tornillos 24-116-6

Forma de Ordenar

23-160 Cerrojo manual 30,40,45

Moas Modular Aluminum System, SA de CV

Tule No. 24 Local A y B, Tlalnepantla Mexico CP 54080

Tel oficina (55) 5362 4016 Almacen (55) 4993 9413 Cel. 04455 3733 0934

www.moastienda.com.mx

www.perfilesdealuminioranurado.com.mx