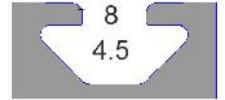




## 23-225 Bisagra desmontable 40



### Características

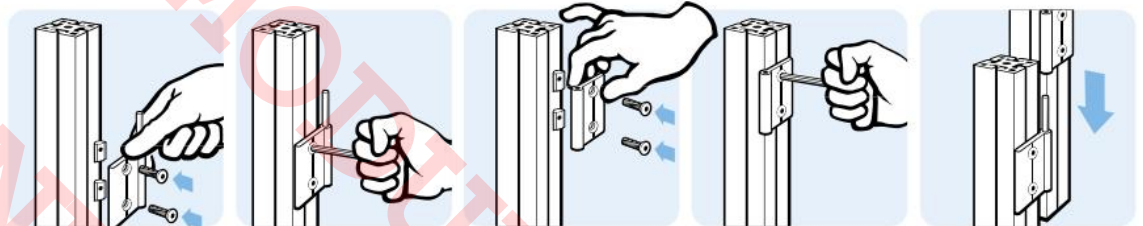
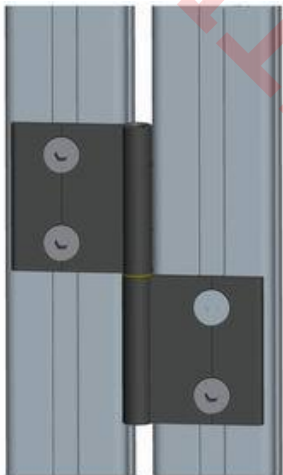
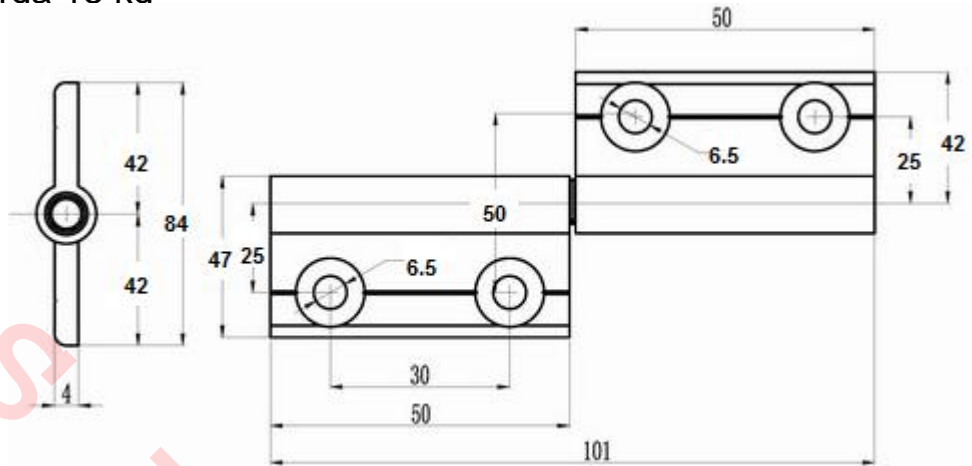
Bisagra metálica de aluminio desmontable para perfil de aluminio de 40x40 mm, ranura 8,

### Especificaciones

**Material:** Aluminio extruido, anodizado natural mate, perno de acero

Peso 0.066 kg Cap. carga 15 ka

### Imagen:



Unir con los siguientes accesorios (no incluidos):  
Perfil 40 : (4x) tuercas 20-046 y (4x) tornillos 24-216-6



### Forma de Ordenar

**23-225 Bisagra desmontable 40-40**