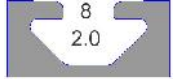




23-242 Bisagra metálica 30



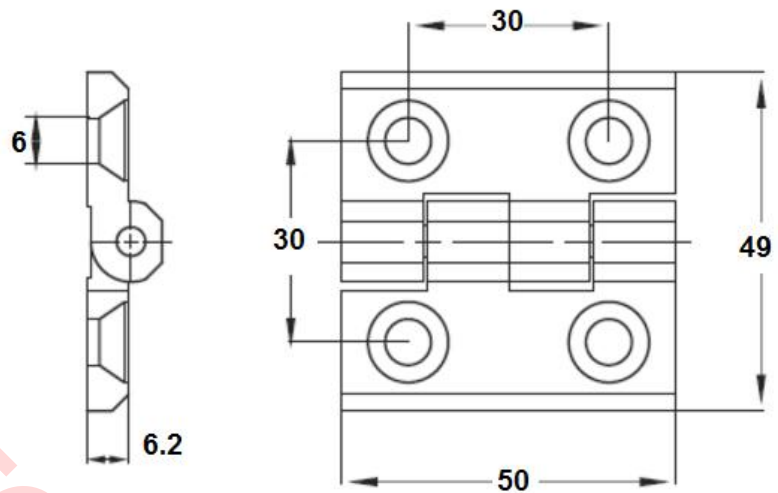
Características

Bisagra para perfil ranurado de 30x30 mm, metálica.

Especificaciones

Material: Inyección de aluminio, acabado negro. Peso 0.040 kg

Imagen:



Para tornillo
cabeza plana
M6x16

Utiliza (4x) tuercas M6 mod. 20-046 con (4x) tornillos cab/plana M6x16 mod. 24-216-6.
Si pueden usar tambien tuercas plana 20-090 o de balín 20-056. *Se piden por separado*

Forma de Ordenar

23-242 Bisagra metálica para perfil de 30x30 mm