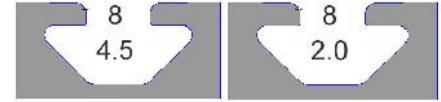




23-325 Manija cierre



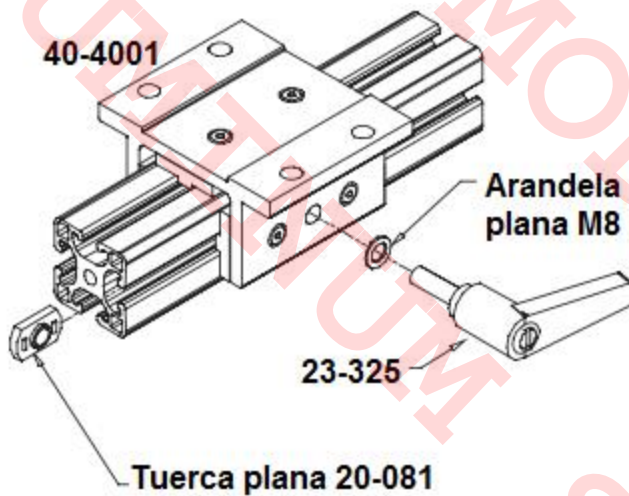
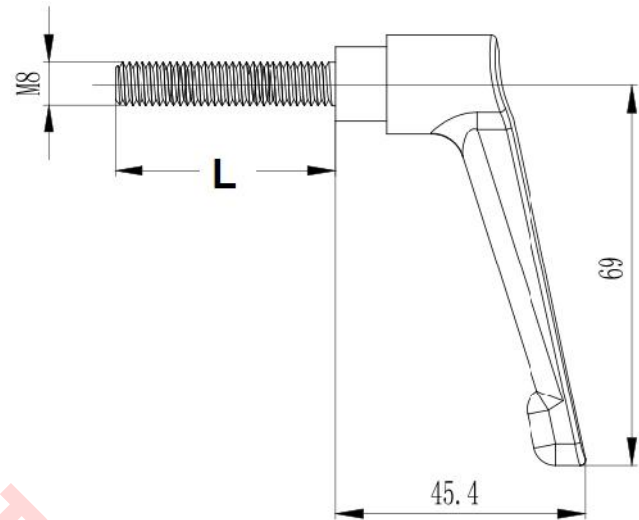
Características

Para uso donde se requiere una manija con freno. Si existe obstrucción, la manija se levanta, se regresa, se baja y vuelve a girar para apretar.

Especificaciones

Material: Nylon negro reforzado con vástago de acero. Peso 0.045 kg

Imagen:



Forma de Ordenar

- 23-325** Manija cierre 40 / 45, largo L= 25 mm
- 23-340** Manija cierre 40 / 45, largo L = 40 mm