



23-400 Bisagra para repisas

Características

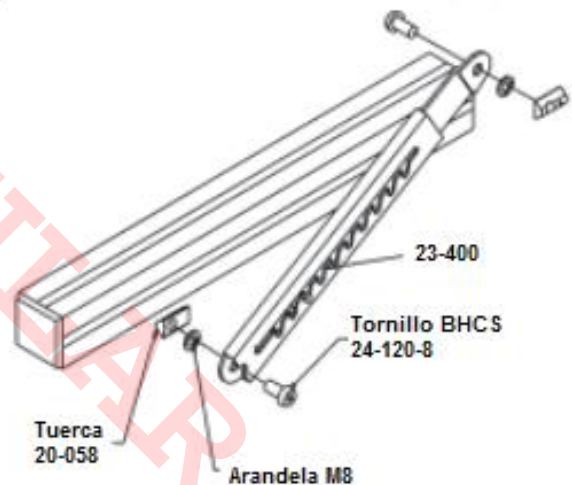
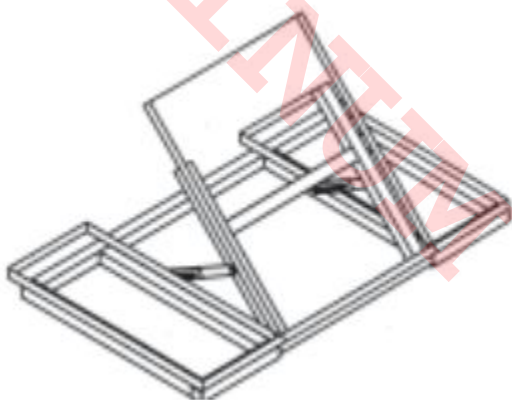
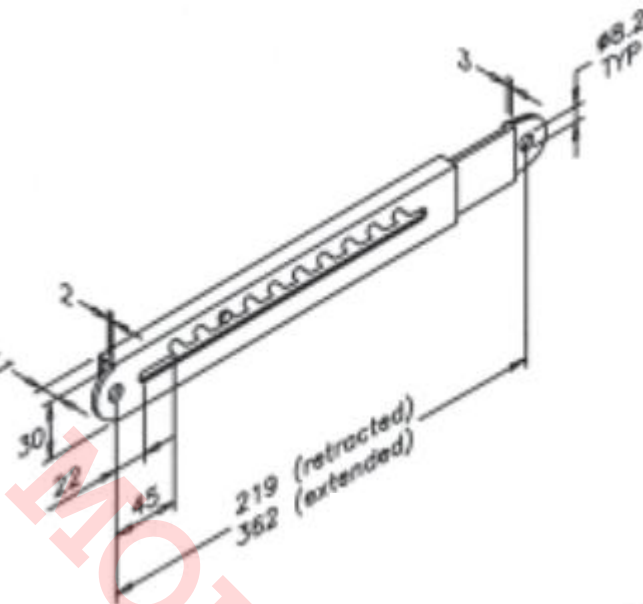
Bisagra multiposición para repisas y marcos inclinables.

Especificaciones

Material:

Acero galvanizado, 10 posiciones. 290 gramos peso

Imagen:



Para estaciones de trabajo y ayudas visuales

Forma de Ordenar

23-400 Bisagra multiposición para repisas y marcos inclinables.

Moas Modular Aluminum System, SA de CV

Tule No. 24 Local A y B, Tlalnepantla Mexico CP 54080

Tel oficina (55) 5362 4016 Almacen (55) 4993 9413 Cel. 04455 3733 0934

www.moastienda.com.mx

www.perfilesdealuminioranurado.com.mx