



Moas Modular Aluminum System SA de CV

24-416-6 Tornillo cab/martillo M6x16 mm



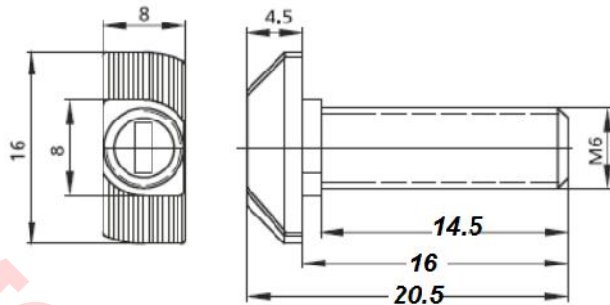
Características

Tornillo cabeza martillo M6x16 mm, que ajusta en la ranura de 8 mm de los perfiles de la serie 30 mm. Se usa para fijar a la cara del perfil placas, ángulos de unión 22-143T, bisagras, etc.

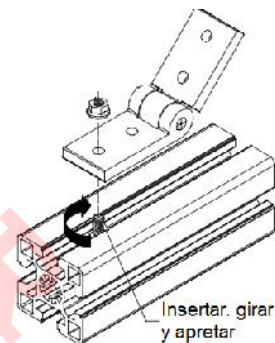
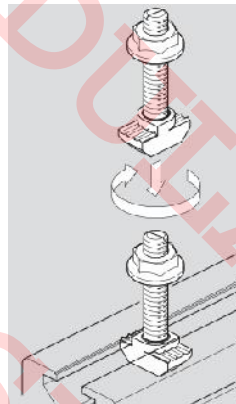
Especificaciones

Material: Tornillo de acero galvanizado con tuerca collar M6

Imagen:



El Tornillo entra por la cara del perfil y gira 90°



Forma de Ordenar

24-416-6

**Tornillo cab/martillo M6x16 mm, con tuerca collar M6, para ranura 8 mm
De perfil 30 mm**

Moas Modular Aluminum System, SA de CV

Tule No. 24 Local A y B, Tlalnepantla Mexico CP 54080

Tel oficina (55) 5362 4016 Almacén (55) 4993 9413 Cel. 04455 3733 0934

www.moastienda.com.mx

www.perfilesdealuminioranurado.com.mx