



Moas Modular Aluminum System SA de CV

30-8001 Corredera 80



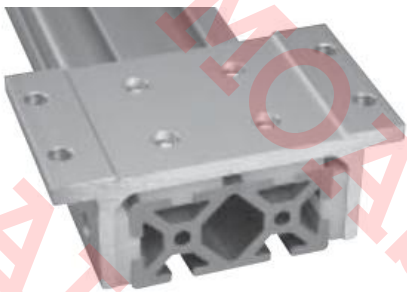
Características

Corredera manual para el perfil de 40x80 mm mod. 10-040 ranura 8 mm, sencilla y larga

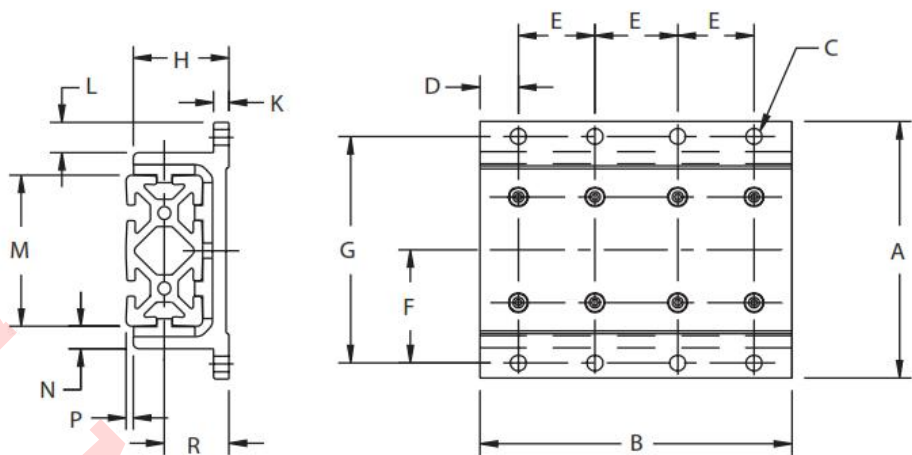
Especificaciones

Material: Perfil de aluminio 6063T5 acabado anodizado natural mate, pads de UHMW material antifricción para trabajo en seco.

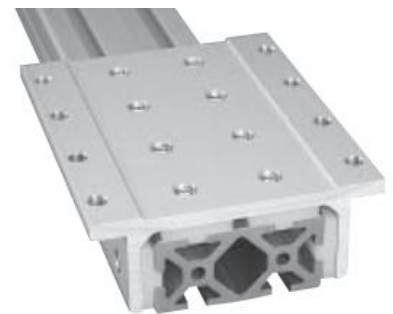
Imagen:



30-8001



Part No.	A	B	C	D	E	F	G
30-8001	136 (5.35)	80 (3.15)	4xØ8.8 (Ø.328)	20 (.787)	40 (1.575)	60 (2.362)	120 (4.724)
30-8008	136 (5.35)	163 (3.15)	8xØ8.3 (Ø.328)	20 (.787)	40 (1.575)	60 (2.362)	120 (4.724)
Part No.	H	K	L	M	N	P*	R
30-8001	50 (1.97)	8 (.315)	16 (.63)	80 (3.15)	12 (.46)	3.7 (.145)	34 (1.339)
30-8008	50 (1.97)	8 (.315)	16 (.63)	80 (3.15)	12 (.46)	3.7 (.145)	34 (1.339)



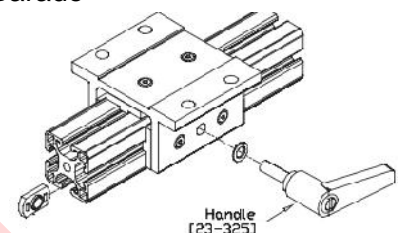
30-8008

Se puede colocar freno con manija mod. 23-325-8 y tuerca M8, pedir por separado

Forma de Ordenar

30-8001 Corredera T 40 sencilla, para perfil de 40x80 mm

30-8008 Corredera T 40 larga, para perfil de 40x80 mm



Moas Modular Aluminum System, SA de CV

Tule No. 24 Local A y B, Tlalnepantla Mexico CP 54080

Tel oficina (55) 5362 4016 Almacen (55) 4993 9413 Cel. 04455 3733 0934

www.moastienda.com.mx

www.perfilesdealuminioranurado.com.mx