



PRS-DF1 Union std 90° para tubo D28

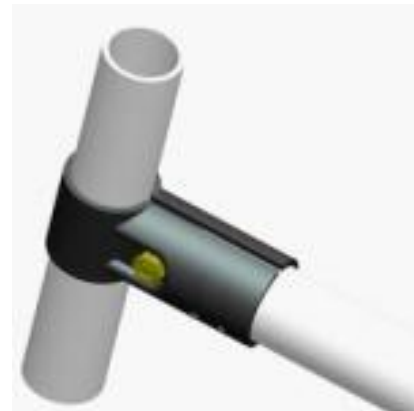
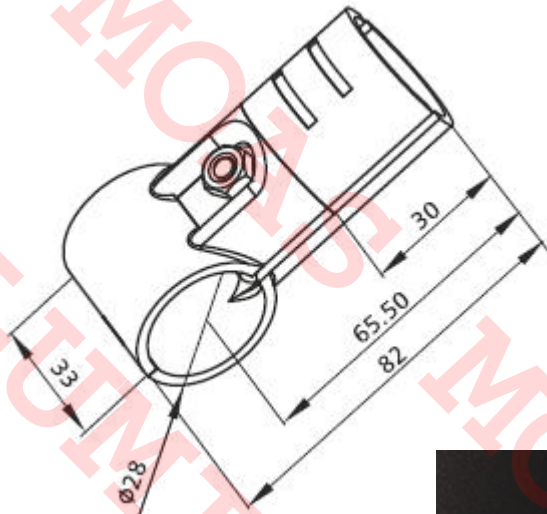
Características

Sistema de unión a 90 ° para tubo de aluminio D28.

Especificaciones

Material: Acero rolando 2.3 mm, galvanizado. Viene con 2 piezas de abrazadera D-1 y tornillo de fijación. Peso 140 gramos.

Imagen:



Forma de Ordenar

PRS-DF1 Unión std a 90° para tubo de aluminio D28

Moas Modular Aluminum System, SA de CV

Tule No. 24 Local A y B, Tlalnepantla Mexico CP 54080

Tel oficina (55) 5362 4016 Almacen (55) 4993 9413 Cel. 04455 3733 0934

www.moastienda.com.mx

www.perfilesdealuminioranurado.com.mx