



## PRS-DF12

## Conector angular doble D28

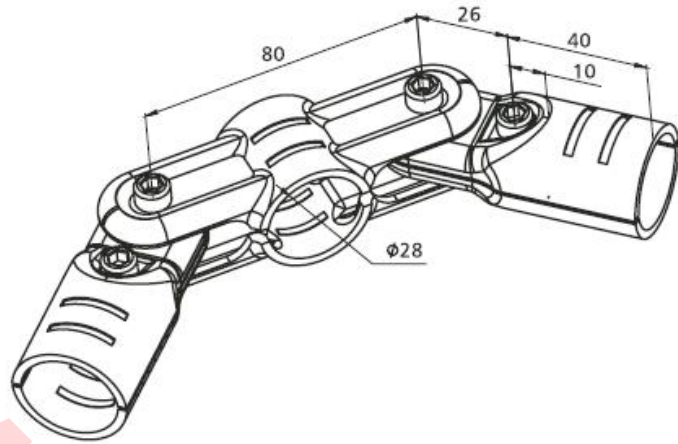
### Características

Sistema de unión a 90 ° para tubo de aluminio D28, para 3 perfiles 28, generalmente un poste y 2 diagonales con ángulo ajustable.

### Especificaciones

**Material:** Acero rolando 2.3 mm, galvanizado. Viene con 2 piezas D12, 4 piezas D-6 y 4 tornillos de fijación. Peso 338 gramos.

### Imagen:



### Forma de Ordenar

**PRS-DF12 Conector doble angular D28**

Moas Modular Aluminum System, SA de CV

Tule No. 24 Local A y B, Tlalnepantla Mexico CP 54080

Tel oficina (55) 5362 4016 Almacen (55) 4993 9413 Cel. 04455 3733 0934

[www.moastienda.com.mx](http://www.moastienda.com.mx)

[www.perfilesdealuminioranurado.com.mx](http://www.perfilesdealuminioranurado.com.mx)