



PRS-DF15

Conector abrazadera D28

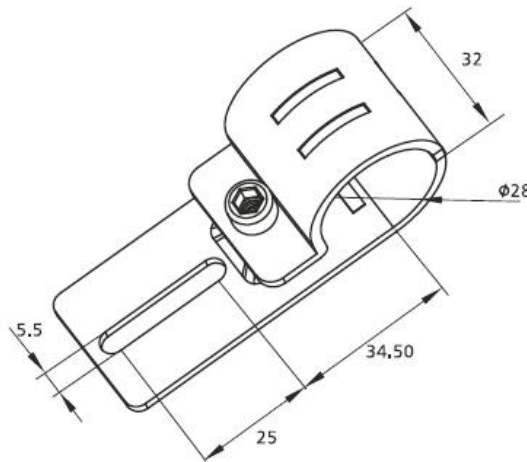
Características

Sistema de fijación de tubo D28 a piso ó a la cara de un perfil de aluminio ranurado.

Especificaciones

Material: Acero rolando 2.3 mm, galvanizado. Viene con 1 pieza D13, 1 pieza D-19 y 1 tornillo de fijación. Peso 91 gramos.

Imagen:



Forma de Ordenar

PRS-DF15 Conector abrazadera D28

Moas Modular Aluminum System, SA de CV

Tule No. 24 Local A y B, Tlalnepantla Mexico CP 54080

Tel oficina (55) 5362 4016 Almacen (55) 4993 9413 Cel. 04455 3733 0934

www.moastienda.com.mx

www.perfilesdealuminioranurado.com.mx