



PRS-DF4 Conector paralelo D28 3 vias

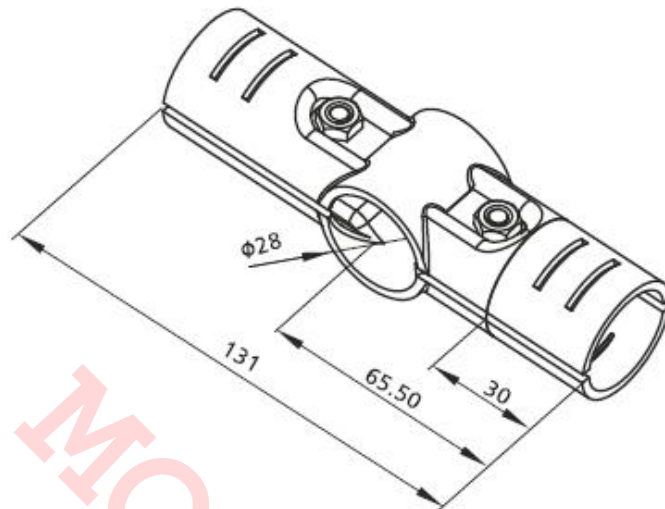
Características

Sistema de unión a 90 ° para tubo de aluminio D28, para 3 perfiles 28, generalmente un poste y 2 horizontales.

Especificaciones

Material: Acero rolando 2.3 mm, galvanizado. Viene con 2 piezas D4 y 2 tornillos de fijación. Peso 215 gramos.

Imagen:



Forma de Ordenar

PRS-DF4 Conector paralelo D28 3 vias

Moas Modular Aluminum System, SA de CV

Tule No. 24 Local A y B, Tlalnepantla Mexico CP 54080

Tel oficina (55) 5362 4016 Almacen (55) 4993 9413 Cel. 04455 3733 0934

www.moastienda.com.mx

www.perfilesdealuminioranurado.com.mx